



The new ID.4



The new ID.5

MEB 模組化電動車平台

Volkswagen 專為電動車量身打造的 MEB 模組化電動車平台，突破既有的油車車體設計框架，以電車思維重新打造，開創電動駕駛體驗的新境界。

平衡車重 易於操控

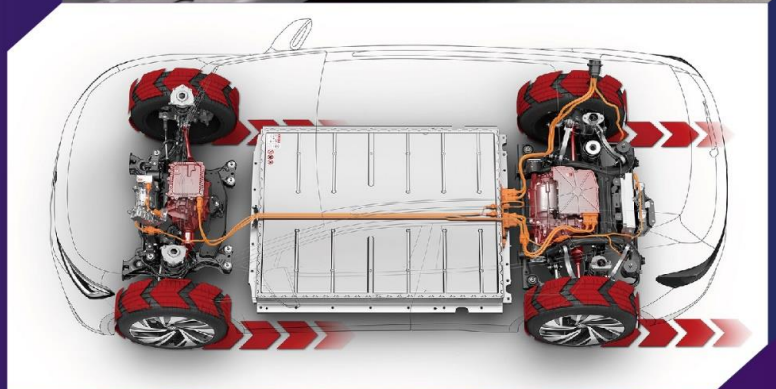
移除燃油車的內燃機引擎、變速箱、傳動軸和排氣管等繁複組件，以電動車功能需求為首要考量，重新配置電池及零件位置，實現前所未有的車體配重平衡及低重心、易操控的駕駛體驗。

平整空間 有效運用

藉由專為電動車設計的零組件配置安排，以純電平台的長軸距思維，於底盤容納平整化的電池模組，提供更為寬敞平坦的車室空間，並增加空間運用的便利性，帶給駕駛與乘客更舒適的乘坐環境。

充電快速 續航力佳

採用全新開發的新一代電池模組，提升續航里程；先進的電池技術和高速充電系統，也確保您在短時間內完成充電，隨時享受長途駕駛的樂趣。



APP550 新型電能驅動系統

與德國原廠同步導入全新 APP550 電能驅動系統，承襲專業造車技術、歷經原廠持續優化，同時兼顧動力表現及續航里程，提供更符合期待的駕駛體驗。



強化動力輸出

Volkswagen 全新開發新一代電能驅動系統，透過增強的電動馬達及更高的負載能力，提供出色的動力輸出表現，顯著提升馬力及扭力數值。無論是由靜止起步加速或是高速行駛，皆能提供更卓越的操駕體驗，帶來極致的駕駛樂趣。

提升運作效率

新型 APP550 優化了智慧冷卻設計，確保系統維持於最佳工作溫度中進行，同時低摩擦設計更能減損不必要的消耗，進而提升約 30% 運作效能。先進的高效能量管理技術搭配優化的電動馬達驅動效率，動力強化的同時，也兼顧續航里程，確保駕駛長途用車的駕駛樂趣。



第四代 MIB 模組化資訊娛樂系統 (MIB4)

Discover 12.9 吋多媒體鏡面觸控主機
ID. Digital Cockpit 全邏輯數位化儀表

01 ID.LIGHT 智能感應互動光條

於前擋風玻璃的 ID.LIGHT 智能感應互動光條，透過色彩與光線的精準搭配，以互動方式提供駕駛車輛的即時狀態及警示，包括啟動、煞車、上鎖及充電進度，人性化的設計猶如智慧夥伴一般，提供資訊的同時也能帶給駕駛不一樣的駕駛樂趣及體驗，讓您更期待每次出行！



啟動 / 熄火

01



上鎖 / 解鎖

01



緊急煞車警示

01



充電狀態

01



02

02 車室氛圍燈 (含多種模式選擇)

車室整體環繞的 30 種顏色氛圍燈，透過溫和光線營造放鬆、沉浸的舒適感受，為夜間行駛帶來全新的駕駛氛圍。



03

03 Harman Kardon 環繞音響系統

專門為 Volkswagen 開發設計的新型立體聲系統 Harman Kardon 環繞音響，不僅擁有 480 瓦輸出功率、10 支揚聲器、12 聲道，更具備強勁渾厚的中低音與多種音場設定，帶給乘員豪華的車內音樂饗宴，盡情享受 ID. 全方位升級的移動體驗。



04

05

04 電動按摩座椅

雙前座標配電動按摩座椅，人體工學座椅設計加上按摩及加熱功能，能有效放鬆背部肌肉，避免駕駛長時間維持同一坐姿及位置。打造舒適駕車體驗的同時，也幫助駕駛緩解疲勞感、提升行車注意力。

05 全景式玻璃車頂 (附電動遮陽簾)

全景式玻璃車頂提供絕佳的視野，並讓充沛的自然光線透射至車室，帶來愜意愉悅的明亮氛圍。

IQ.LIGHT 智慧燈組

IQ.LIGHT 智慧燈組包含多模式照明系統，有效提升照明精準度及駕駛安全與舒適性。車輛解鎖時頭燈會自動旋轉向上，如同睜開雙眼一般迎接駕駛，展現極具人性親和的智慧設計。

06 LED Matrix 矩陣式頭燈

多模式照明技術提供更精確的燈光分佈與照明亮度，同時根據環境、車速與轉向角度智慧調整照射範圍，打造最均勻、適當的用路光型，有效提升照明精準度，安全與科技兼具。

07 DLA 動態頭燈智慧切換

於夜間行駛使用遠光燈時，能提供遮光功能，關閉部分 LED 光束照明，讓遠光燈避開其他用路人，避免造成眩光，大幅提升夜間駕駛的安全性。



06
07



08

08 LED 3D 幾何序列式動態尾燈（附動態轉向指示燈）

獨特的 LED 3D 幾何序列式動態尾燈，擁有立體感十足的幾何燈組設計，搭配動態轉向指示燈，在煞車、轉向、倒車時巧妙變換燈型，不僅增加與後車的安全性，也充分營造時尚科技的動態效果，讓 ID. 的每個動作都成為路上最吸睛的焦點。

IQ.DRIVE 智能駕駛輔助系統

一直以來 Volkswagen 堅信，安心駕乘是一切幸福的前提，也是造車者最根本的初衷，Volkswagen 讓創新科技成為所有人都能享有的權利，徹底將德製工藝，落實到眾人的生活中。



09



10



11



12



13



14

09 ACC 主動式固定車距巡航系統

10 車道維持及偏移警示系統 （含修正輔助功能）

11 Front Assist 車前碰撞預警系統 （含 AEB 自動輔助緊急煞車功能）

12 Travel Assist 智慧車陣穿梭系統

13 車道盲點警示系統

14 Emergency Assist 緊急待援輔助系統

* 以上系統均僅係輔助功能，故駕駛行車時應隨時注意道路及車輛周邊狀況，以避免意外發生，不能因受該系統輔助而減低其注意力。敬請詳閱車主手冊及系統介紹網頁，以確實瞭解該系統之詳細使用方式、限制及規範。

ID. GTX

Volkswagen 同步引進高性能 GTX 電動車型，仍保留充滿操控性能的極致駕駛樂趣。
精準調校的動力、運動感十足的流線設計，全新的動力輸出，也能保有極致速度與熱血激情的雙重魅力！



Sports Suspension 運動化懸吊系統

Progressive Steering 動態齒比轉向輔助系統

4MOTION 主動式智慧型四輪驅動系統

GTX專屬的運動化懸吊設計降低車身重心，可大幅提升車輛動態穩定度與循跡性，讓車身無論高速行駛或是過彎，都能保持最佳狀態。精心調校的阻尼設定，讓您在不同的路況之下，都能盡情享受駕駛樂趣。

ID. GTX 專屬運動化套件

21 吋 Narvik 鋁合金輪圈 (鎔黑)

黑色後視鏡罩

GTX 專屬車型銘牌

GTX 專屬運動化觸控式方向盤

GTX 專屬跑車型座椅

GTX 專屬跑格紅色縫線及徽飾



The new ID.4 規格表 MY2025

車型	ID.4 Pro S	ID.4 GTX
外型尺寸		
長 / 寬 / 高 (mm)	4,584 / 1,852 / 1,634	4,582 / 1,852 / 1,619
軸距 (mm)	2,771	2,773
行李廂空間 (L)	543	543
輪圈尺寸	19" Hamar	21" Narvik
電力系統		
馬達型式	後軸同步式馬達	前軸非同步式 / 後軸同步式馬達
電池型式		鋰離子電池
總 / 可用 電池容量 (kWh)		82 / 77
最高可達續航里程 (WLTP) ¹ (km)	認證測試中	認證測試中
最大馬力 (ps)	286	340
最大扭力 (kgm)	55.6	69.3
性能		
0-100 km/h 加速 (sec)	6.7	5.4
極速 (km/h)	180	180
系統結構		
驅動型式	後輪驅動	4MOTION Active Control 主動式智慧型四輪驅動系統
轉向系統	速度感應式電子動力輔助	Progressive Steering 動態齒比轉向輔助系統
最小迴轉半徑 (m)		5.1

1. WLTP 續航里程為實驗室測試數據。實際道路行駛里程會隨天候、路況、載重、所使用的輪胎 / 輪圈組及駕駛方式和其他非技術性因素影響。

* 上述車輛資訊尚於認證階段，實際規格以正式上市公布之車款為準。

* Volkswagen 原廠保留針對上述規格修改之權利，規格若有不符，以實車為準。(適用 2024/27 週以後生產)

The new ID.5 規格表 MY2025

車型	ID.5 Pro S	ID.5 GTX
外型尺寸		
長 / 寬 / 高 (mm)	4,599 / 1,852 / 1,618	4,582 / 1,852 / 1,601
軸距 (mm)	2,771	2,772
行李廂空間 (L)	549	549
輪圈尺寸	20" Drammen	21" Narvik
電力系統		
馬達型式	後軸同步式馬達	前軸非同步式 / 後軸同步式馬達
電池型式		鋰離子電池
總 / 可用 電池容量 (kWh)	82 / 77	84 / 79
最高可達續航里程 (WLTP) ¹ (km)	認證測試中	認證測試中
最大馬力 (ps)	286	340
最大扭力 (kgm)	55.6	69.3
性能		
0-100 km/h 加速 (sec)	6.7	5.4
極速 (km/h)	180	180
系統結構		
驅動型式	後輪驅動	4MOTION Active Control 主動式智慧型四輪驅動系統
轉向系統	速度感應式電子動力輔助	Progressive Steering 動態齒比轉向輔助系統
最小迴轉半徑 (m)		5.1

1. WLTP 續航里程為實驗室測試數據。實際道路行駛里程會隨天候、路況、載重、所使用的輪胎 / 輪圈組及駕駛方式和其他非技術性因素影響。

* 上述車輛資訊尚於認證階段，實際規格以正式上市公布之車款為準。

* Volkswagen 原廠保留針對上述規格修改之權利，規格若有不符，以實車為準。(適用 2024/27 週以後生產)

車色圖

C2A1 星際月岩灰



2PA1 魅夜藍



2YA1 冰河白



3KA1 蔚海藍 (Pro S 專屬)



P8A1 君臨紅 (GTX 專屬)



輪圈

19吋 Hamar 鋁合金輪圈



20吋 Drammen 鋁合金輪圈



21吋 Narvik 鋁合金輪圈



內裝

鵝冷翠灰棕雙色內裝 (ID.4 Pro S 專屬)



銀霧灰內裝 (ID.5 Pro S 專屬)



黯夜黑內裝 (GTX 專屬)



掃描 QR Code
下載完整型錄

